

膜片式导尿管在卒中后神经源性膀胱应用的疗效

许改红¹, 耿德勤²

1. 徐州医科大学, 江苏 徐州 221004; 2. 徐州医科大学附属医院神经内科, 江苏 徐州 221002

摘要: **目的** 观察自行设计的膜片式气囊导尿管应用于卒中后神经源性膀胱的治疗效果。**方法** 选取 2015 年 1 月至 2016 年 6 月神经内科住院确诊为卒中后神经源性膀胱的患者 190 例,按照患者不同处理方案分为治疗组(97 例)和对照组(93 例)。治疗组使用膜片式气囊导尿管进行治疗,对照组使用普通气囊导尿管进行治疗;比较组间不同时间点患者排尿及相关指标情况。**结果** 排尿日记显示,治疗后 1、2、3 个月,治疗组尿失禁次数、排尿前和排尿后感觉异常次数低于对照组($P < 0.05$, $P < 0.01$)。检查指标显示,治疗组治疗后 1、2、3 个月的残余尿量明显低于对照组($P < 0.05$, $P < 0.01$),治疗后 2、3 个月的 Barthel 指数明显高于对照组($P < 0.05$, $P < 0.01$),治疗后 2、3 个月的上尿路受累、下尿路感染及变形膀胱发生率较对照组有所下降,但差异无统计学意义(P 均 > 0.05)。**结论** 相比于传统的气囊导尿管,膜片式气囊导尿管在治疗卒中后神经源性膀胱可取得更好的疗效。

关键词: 神经源性膀胱,卒中后; 导尿管,膜片弹簧; 感染; 残余尿量; 变形膀胱

中图分类号: R 691.3 **文献标识码:** B **文章编号:** 1674-8182(2017)10-1398-04

Application of diaphragm type urinary catheter in neurogenic bladder after stroke

XU Gai-hong*, GENG De-qin

* Xuzhou Medical University, Xuzhou, Jiangsu 221004, China

Corresponding author: GENG De-qin, E-mail gengdeqin@qq.com

Objective: To observe the efficacy of self-designed diaphragm balloon urinary catheter in the treatment of neurogenic bladder after stroke. **Methods** A total of 190 patients with diagnosed neurogenic bladder after stroke admitted in Neurology Department from January 2015 to June 2016 were selected and divided into treatment group ($n = 97$) and control group ($n = 93$) according to different treatment schemes. The patients in treatment group were treated with diaphragm balloon urinary catheter, and the patients in control group were treated with ordinary balloon catheter. Urination and urination-related indexes of patients at different time points were compared between two groups. **Results** The voiding diary record showed that the times of uracratia and pre- and post-urination perverted sensation at 1-, 2- and 3-month after treatment in treatment group were significantly lower than those in control group ($P < 0.05$, $P < 0.01$). The examined indicators showed that the residual urine volume was significantly lower at 1-, 2- and 3-month after treatment in treatment group than those in control group ($P < 0.05$, $P < 0.01$), and Barthel index was obviously higher 2- and 3-month later in treatment group than those in control group ($P < 0.05$, $P < 0.01$). The incidence rates of upper urinary tract involvement, the lower urinary tract infection and bladder deformation in treatment group were lower than those in control group, but there was no statistical difference between two groups (all $P > 0.05$). **Conclusion** Compared with ordinary balloon catheter, diaphragm balloon urinary catheter has better curative effect for the treatment of neurogenic bladder after stroke.

Key words: Neurogenic bladder, after stroke; Urinary catheter, diaphragm spring; Infection; Residual urine volume; Bladder deformation

卒中是我国目前致残率最高的疾病^[1],卒中导致的神经源性膀胱越来越引起医患双方的重视,据国外研究报道卒中急性期的尿失禁发生率为 32% ~ 79%^[2];另有调查研究报道伴有意识障碍卒中的急

性期尿失禁发生率为 40%,卒中后 3 个月为 19%,12 个月为 15%^[3];国内研究报道卒中发病 7 d 尿失禁为 43%,12 个月后尿失禁占卒中存活患者的 20% 左右^[4]。卒中可导致神经源性膀胱的发生^[5],同样神经源性膀胱是卒中患者死亡和预后不良的重要预测指标^[6]。卒中可引起各种类型的上下尿路功能障碍,卒中后神经源性膀胱的病理生理基础是储尿期和

排尿期功能障碍,及时诊断和治疗卒中后神经源性膀胱能够促进患者康复、减轻对心理的影响、减少并发症出现,从而达到降低致残率、提高生活质量、延长寿命的目的。导尿治疗在卒中后神经源性膀胱中占有重要地位,包括间歇性导尿、连续性导尿,用以解决患者的排尿障碍问题,其中间歇导尿是协助膀胱排空的最有效方法^[7-8]。然而传统的气囊导尿管上,导尿孔与排尿口一直处于导通状态,膀胱中有一点点尿液就会被排出,这就导致膀胱长期处于收缩状态,在仿生学上来说,膀胱内压的变化有利于保持其功能,而膀胱内压的变化就是在尿液积聚、排放的过程实现的,膀胱长期处于收缩状态,功能逐渐下降,会产生废用性萎缩,不利于人体健康。

本研究利用弹性膜片在压力作用下可产生变形的原理,设计出一种模仿膀胱生理功能、依据膀胱内压力来自动调节膀胱储尿及排尿的导尿管(专利申请号 201710156344.5),用于卒中后神经源性膀胱的治疗,现观察其疗效,并与普通气囊导尿管的疗效作比较,报道如下。

1 资料与方法

1.1 临床资料

本研究为前瞻性研究,选取沭阳县人民医院 2015 年 1 月至 2016 年 6 月神经内科住院患者,经过如下四个步骤:卒中发病前没有、卒中后新出现的尿路症状;排尿日记记录发现排尿功能变化;体格检查发现会阴部感觉功能缺失;尿流动力学检查阳性,最后确诊为卒中后神经源性膀胱患者 190 例。按照患者接受治疗方式分为治疗组 97 例,对照组 93 例。两组患者的性别、年龄、平均动脉压、空腹血糖、脑卒中次数、中国卒中量表评分及排尿日记各项目值、检查各指标值等比较差异无统计学意义(P 均 > 0.05)。见表 1。

1.2 治疗方法

对上述两组患者实行持续导尿 + 间断导尿法,以解决患者的逼尿肌无反射、尿道外括约肌过度活动、逼尿肌 - 尿道外括约肌协同失调,其中治疗组使用膜片式气囊导尿管(见图 1) + 康复训练(行为训练 + 盆底肌功能训练)治疗;对照组使用普通气囊导尿管 + 康复训练(行为训练 + 盆底肌功能训练)治疗。分别观察并在治疗前(T_0)、治疗 1(T_1)、2(T_2)及 3(T_3)个月后比较两组患者的排尿日记(连续记录患者 72 h 的排尿情况,内容包括:尿失禁次数、1 h 内多次排尿次数、排尿前异样感觉次数、排尿后异样感觉次数)各项数值以及检查指标包括 Barthel 指数、上尿路受累、下尿路感染、残余尿量及变形膀胱发生情况。

1.3 膜片式气囊导尿管

本研究自行设计的膜片式气囊导尿管是利用弹性膜片原理而研制的一种压力感应式导尿管,其管体前部设置有气囊和连通管腔的导尿孔,管体后部设置有连通气囊的充气口,末端为排尿口,在朝向管体末端的导尿孔一侧管体上连接有拱形的弹性膜片,所述管腔内设置有阀门机构,所述弹性膜片的内壁连接阀门机构的阀芯驱动其动作,使阀门机构导通或关断。当膀胱内压大于拱形的弹性膜片承受范围时,弹性膜片向管体方向凹陷,驱动阀门机构动作使阀门机构导通排出尿液,可靠性高、成本低、结构简单、操作方便。(见图 1)

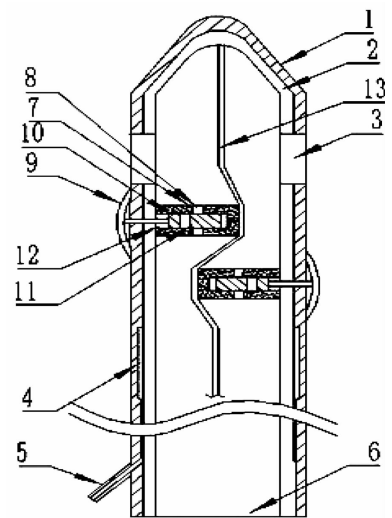


图 1 膜片式气囊导尿管示意图

如图 1 所示的膜片式气囊导尿管,管体有外层 1 和内层 2 复合而成,其管体前部设置有气囊 4 和连通管腔的导尿孔 3,管体后部设置有连通气囊 4 的充气口 5,末端为排尿口 6,在朝向管体末端的导尿孔 3 一侧管体上连接有一个拱形的弹性膜片 9;所述管腔内设置有一个阀门机构,所述阀门机构包括阀体 7 和阀芯 10,所述阀体 7 边部密封连接于管腔内壁,所述阀体 7 上设置有阀芯腔 12,以及分别连通阀芯腔 12 的进口 8 和出口,在本实施中,出口是与进口 8 同轴的孔,所述阀芯 10 设置于阀芯腔 12 中,为提高密封性,所述阀芯 10 上设置有阀芯孔 11,所述弹性膜片 9 的内壁连接阀门机构的阀芯 10;常态时,阀芯孔 11 与进口 8、出口错开,阀门机构关断;当弹性膜片 9 受到膀胱内压大于其承受值时,弹性膜片 9 如图 1 所示凹陷,推动阀芯 10 移动,阀芯孔 11 与进口 8、出口重合,阀门机构导通。

1.4 统计学处理

采用 SPSS18.0 统计学软件分析。计量资料以 $\bar{x} \pm s$ 形式表示,不同时间点间定量数据比较采用重复测量方差分析;计数资料用百分比表示,组间比较行 χ^2 检验或校正 χ^2 检验。 $P < 0.05$ 为

差异有统计学意义。

2 结果

2.1 两组患者的排尿日记比较 在 T_0 时点, 两组的尿失禁次数、1 h 内多次排尿次数、排尿前和排尿后感觉异常次数均无统计学差异 (P 均 > 0.05)。在 T_1 、 T_2 及 T_3 时间点治疗组的尿失禁次数低于对照组 ($P < 0.05$, $P < 0.01$); T_1 时点治疗组的多次排尿次数及 T_1 、 T_2 、 T_3 时点排尿前和排尿后感觉异常次数均低于对照组 ($P < 0.05$, $P < 0.01$)。见表 2。

2.2 两组患者的部分检查指标比较 在 T_0 时点, 两组患者的 Barthel 指数、残余尿量、上尿路受累、下尿路感染、变形膀胱发生率均无统计学差异 (P 均 > 0.05)。在 T_1 时间点, 治疗组的残余尿量明显低于对照组 ($P < 0.05$), 其他指标两组相当 (P 均 > 0.05); 在 T_2 、 T_3 时点, 治疗组的上尿路受累、下尿路感染及变形膀胱发生率较对照组有所下降, 但差异无统计学意义 (P 均 > 0.05); 治疗组的 Barthel 指数明显高于

对照组, 残余尿量明显低于对照组 ($P < 0.05$, $P < 0.01$)。见表 3。

3 讨论

卒中是神经系统疾病的常见病、高发病, 卒中后非意识障碍人群中, 出现膀胱的储存和排空障碍, 表现为尿频、尿急、尿失禁、尿储留及肾功能受损者, 考虑为卒中后神经源性膀胱^[9], 其诊断还需要完善病史、专科体格检查、神经电生理检查等^[10-11]。卒中后神经源性膀胱的治疗, 主要目标是保护肾脏及上尿路功能^[12], 次要目标为恢复并维持部分下尿路功能^[13-14]。卒中后神经源性膀胱的病理生理基础是储尿期和排尿期功能障碍, 其中储尿期功能障碍包括: 逼尿肌过度活动, 易致患者尿失禁及排尿前异常感觉; 低顺应性膀胱, 可致 1 h 内多次排尿; 尿道括约肌功能不全, 可致尿失禁。排尿期功能障碍包括: 逼尿肌无反射, 可致膀胱变形及尿路感染, 严重时可能累及上尿路; 尿道外括约肌过度活动, 可致排尿不畅, 残余

表 1 两组患者的一般情况比较 ($\bar{x} \pm s$)

分组	例数	男/女 (例)	年龄 (岁)	平均动脉压 (mm Hg)	空腹血糖 (mmol/L)	脑卒中次数	中国卒中量表 (分)
治疗组	97	46/51	63.5 ± 4.3	104.3 ± 6.4	6.25 ± 0.58	1.26 ± 0.34	15.5 ± 4.6
对照组	93	43/50	64.1 ± 3.7	101.5 ± 7.3	6.19 ± 0.63	1.31 ± 0.33	16.1 ± 3.9

表 2 两组患者不同时期的 72 h 排尿日记比较 ($\bar{x} \pm s$)

项目	T_0	T_1	T_2	T_3
治疗组 ($n = 97$)				
尿失禁次数	12.5 ± 3.8	7.5 ± 2.9	3.4 ± 1.8	1.7 ± 0.6
1 h 内多次排尿次数	7.1 ± 2.6	3.5 ± 1.7	3.1 ± 0.7	2.5 ± 0.6
排尿前感觉异常次数	14.4 ± 2.3	12.3 ± 1.7	6.8 ± 0.9	4.2 ± 0.6
排尿后感觉异常次数	16.2 ± 3.1	13.5 ± 1.6	8.9 ± 0.7	4.7 ± 0.3
对照组 ($n = 93$)				
尿失禁次数	11.7 ± 4.2	9.4 ± 2.5*	5.1 ± 1.7**	2.2 ± 0.5*
1 h 内多次排尿次数	6.9 ± 2.7	4.5 ± 1.4*	2.6 ± 0.5*	1.9 ± 0.7*
排尿前感觉异常次数	13.6 ± 2.5	13.1 ± 1.9*	9.5 ± 1.1**	6.9 ± 0.7**
排尿后感觉异常次数	16.5 ± 2.7	14.3 ± 1.5*	11.5 ± 0.8**	7.6 ± 0.4**

注: 与治疗组相同时间点比较, * $P < 0.05$, ** $P < 0.01$ 。

表 3 两组患者的部分检查指标比较

项目	T_0	T_1	T_2	T_3
治疗组 ($n = 97$)				
Barthel 指数 ($\bar{x} \pm s$)	62.8 ± 8.2	72.4 ± 5.5	81.5 ± 6.4	86.2 ± 3.5
残余尿量 (ml, $\bar{x} \pm s$)	46.6 ± 12.5	35.1 ± 11.9	30.5 ± 8.6	23.9 ± 6.7
上尿路受累 [例 (%)]	0	2(2.1)	3(3.1)	3(3.1)
下尿路感染 [例 (%)]	2(2.1)	7(7.2)	12(12.4)	9(9.3)
变形膀胱 [例 (%)]	32(33.0)	26(26.8)	21(21.6)	16(16.5)
对照组 ($n = 93$)				
Barthel 指数 ($\bar{x} \pm s$)	64.3 ± 6.9	71.5 ± 4.9	76.4 ± 4.8*	79.6 ± 5.7**
残余尿量 (ml, $\bar{x} \pm s$)	47.4 ± 12.3	40.3 ± 13.5*	39.8 ± 12.4**	33.2 ± 2.6**
上尿路受累 [例 (%)]	0	3(3.2)	5(5.4)	7(7.5)
下尿路感染 [例 (%)]	2(2.2)	10(10.8)	17(18.3)	13(14.0)
变形膀胱 [例 (%)]	30(32.2)	29(31.2)	27(29.0)	23(24.7)

注: 与治疗组相同时间点比较, * $P < 0.05$, ** $P < 0.01$ 。

尿增多;逼尿肌-膀胱颈协同失调及逼尿肌-尿道外括约肌协同失调,均可引起膀胱变形、残余尿增多及下尿路感染。而卒中后神经源性膀胱的治疗措施包括:外用集尿器、行为训练、盆底肌功能训练、盆底电刺激、口服 M 受体阻滞剂、膀胱腔内灌注药物等,上述治疗无效时可考虑行手术治疗。目前国际、国内对于卒中后神经源性膀胱患者储尿期功能障碍的常用保守方法是外用储尿器,而排尿功能障碍的保守方法是间歇性导尿或留置尿管(A 级推荐)^[15],在上述治疗基础上辅助以膀胱再训练治疗(B 级推荐)。其主要目的是通过训练、治疗、手术以达到保留部分膀胱功能,减少致残率,提高患者的生活质量。即使通过上述综合治疗,卒中后神经源性膀胱患者在发病后 6 个月的恢复率仅为 80%。其排尿功能及储尿功能障碍仍是治疗的国际性难题。

膜片式气囊导尿管是利用弹性膜片在压力作用下可产生变形原理而研制的一种压力感应式导尿管,在朝向管体末端的导尿孔两侧管体上连接有拱形的弹性膜片,其内壁连接阀门。当膀胱内压大于拱形的弹性膜片承受范围时,弹性膜片向管体方向凹陷,驱动阀芯动作使阀门机构导通排出尿液。

与普通气囊导尿管相比,膜片式气囊导尿管高度模拟了膀胱储尿、排尿的生理功能,依据膀胱内压力自动调节膀胱储尿及排尿反应,减少了患者的不适感,提高其耐受性,减少导尿管使用后的并发症。这可解释排尿日记^[16]中治疗组排尿后的不适感低于对照组,同样在检查指标中 T₂、T₃ 时点 Barthel 指数治疗组显著高于对照组。因膜片式导尿管在一定压力下就会开启排尿,膀胱就不再承受过大的压力,因此其变形膀胱及上尿路受累发生率有下降趋势。

治疗组的尿失禁次数在 T₁、T₂、T₃ 时间点显著低于对照组,考虑是因弹性膜片在推动阀芯运动时具有滞后性,可规避一部分因腹压骤然增加而导致的伪排尿,因其滞后性而导致排尿时间延长,利于尿液排尽,更加贴合膀胱排尿的生理效应,这也是治疗组残余尿量在各时间点均低于对照组的原因所在。

研究表明,与传统导尿管相比,膜片式导尿管可用于卒中后神经源性膀胱患者,可为患者维持膀胱的储尿、排尿功能,重塑膀胱的神经反射,提高其疗效,缩短其疗程,提供尿流动力学及机械力学支撑。由于本研究纳入样本量及随访时间有限,故有待进一步深入探究膜片式导尿管对于卒中后神经源性膀胱的疗效情况。

参考文献

- [1] Ji R, Liu G, Shen H, et al. Persistence of secondary prevention medications after acute ischemic stroke or transient ischemic attack in Chinese population: data from China National Stroke Registry [J]. *Neurol Res*, 2013, 35(1): 29-36.
- [2] Athwal BS, Berkley KJ, Hussain I, et al. Brain responses to changes in bladder volume and urge to void in healthy men [J]. *Brain*, 2001, 124(Pt 2): 369-377.
- [3] Patel M, Coshall C, Rudd AG, et al. Natural history and effects on 2-year outcomes of urinary incontinence after stroke [J]. *Stroke*, 2001, 32(1): 122-127.
- [4] 丛惠伶, 廖利民. 中枢神经系统对排尿的控制和调节 [J]. *中国康复理论与实践*, 2008, 14(11): 1011-1013.
- [5] Wlazlak E, Surkont G, Shek KL, et al. Can we predict urinary stress incontinence by using demographic, clinical, imaging and urodynamic data? [J]. *Eur J Obstet Gynecol Reprod Biol*, 2015, 193: 114-117.
- [6] Pizzi A, Falsini C, Martini M, et al. Urinary incontinence after ischemic stroke: clinical and urodynamic studies [J]. *Neurourol Urodyn*, 2014, 33(4): 420-425.
- [7] Abrams P, Cardozo L, Wein A. The International Consultation on Incontinence, Research Society (ICI-RS) [J]. *Neurourol Urodyn*, 2010, 29(4): 596-597.
- [8] Wyndaele JJ. Intermittent catheterization; which is the optimal technique? [J]. *Spinal Cord*, 2002, 40(9): 432-437.
- [9] 王毅, 赵耀瑞. 卒中后神经源性膀胱诊治专家共识 [J]. *中国卒中杂志*, 2016, 11(12): 1057-1066.
- [10] Macura KJ, Thompson RE, Bluemke DA, et al. Magnetic resonance imaging in assessment of stress urinary incontinence in women: Parameters differentiating urethral hypermobility and intrinsic sphincter deficiency [J]. *World J Radiol*, 2015, 7(11): 394-404.
- [11] Idzenga T, Arif M, van Mastrigt R, et al. Noninvasive estimation of the pressure profile in the male urethra using ultrasound imaging [J]. *Med Phys*, 2015, 42(4): 1745-1752.
- [12] Samson G, Cardenas DD. Neurogenic bladder in spinal cord injury [J]. *Phys Med Rehabil Clin N Am*, 2007, 18(2): 255-274.
- [13] Abrams P, Cardozo L, Wein A. 3rd international consultation on incontinence—research society 2011 [J]. *Neurourol Urodyn*, 2012, 31(3): 291-292.
- [14] Bladder management for adults with spinal cord injury: a clinical practice guideline for health-care providers [J]. *J Spinal Cord Med*, 2006, 29(5): 527-573.
- [15] Phillips B, Ball C, Sackett D, et al. Oxford Centre for Evidence-Based Medicine Levels of Evidence [J]. *Revista Portuguesa De Clínica Geral*, 2009, 103(8): 1147.
- [16] Homma Y, Ando T, Yoshida M, et al. Voiding and incontinence frequencies; variability of diary data and required diary length [J]. *Neurourol Urodyn*, 2002, 21(3): 204-209.